

Modular Cooking 900XP Spis, Gas, Ugn+Skåp, 6 Brännare10kW,1200 MM

Produkt # _____

Modell # _____

Namn # _____

SIS # _____

AIA # _____



391014 (E9GCGL6C1M)

Gasspis. Golvmodell.
1200mm. 6 öppna brännare
(6x10kW). Gasugn (8,5kW).
Underskåp.

Kort specifikation

Pos.

Unit to be Electrolux Professional 900XP six 10 kW gas burner range on gas oven with cupboard. Unit to be installed on stainless steel feet with height adjustment up to 50 mm. High efficiency flower flame burners with continuous power regulation and optimized combustion. Flame failure device as standard on burners to protect against accidental extinguishing. Oven chamber with 3 levels of runners to accommodate 2/1 GN shelves (2 steam pans). Unit to have ribbed, cast-iron oven base plate. Exterior panels of unit in Stainless steel with Scotch Brite finish. Pan supports in heavy duty cast iron. Extra strength work top in heavy duty 2 mm Stainless steel. Unit has right-angled side edges to allow flush-fitting junction between units.

Huvudfunktioner

- Enheten ska monteras på fötter i rostfritt stål med höjjustering på upp till 50 mm. Enheten kan lätt monteras på konsolsystem.
- De sex 10 kW högeffektiva brännarna finns att få i två olika storlekar som passar höga krav på matlagning som de mest krävande kunderna har: -60 mm brännare med kontinuerlig effektregering från 1,5 till 6 kW. -100 mm brännare med kontinuerlig effektregering från 2,2 kW till 10 kW.
- Skåpfack för förvaring av kastruller, grytor, plåtar etc.
- Gasprodukt som levereras för användning med naturgas eller gasol, omvandlingsmunstycken levereras som standard.
- Stort kastrullstöd i gjutjärn (rostfritt stål finns som tillval) med långa mittfenor som gör att såväl stora som små kastruller kan användas.
- Brännare med optimerad förbränning.
- Släckskyddsmekanism på brännare skyddar mot gasläckage om lågan släcks oavsiktligt.
- Skyddad indikeringslampan.
- Det nedre facket består av en standardgasugn med brännare i rostfritt stål och självstabiliserande låga under basplattan. Ugnutrymmet har skenor i 3 nivåer för 2/1 GN hyllor (2 ångplåtar) och basplatta i gjutjärn.
- Ugnstermostat som kan justeras mellan 120 och 280 °C.
- 40 mm tjock ugnslucka för värmeisolering.
- Den speciella utformningen på kontrollvredsystemet skyddar mot vattenintrång.
- Kapslingsklass IPX5.

Konstruktion

- Stor arbetsyta med 930 mm djup.
- Utvändiga paneler i rostfritt stål med Scotch Brite-behandling.
- Bänkskiva i AISI 304 rostfritt stål, 2 mm tjock.
- Rät vinkel mellan enheterna för att undvika utrymmen där smuts kan tränga in.

Medföljande tillbehör

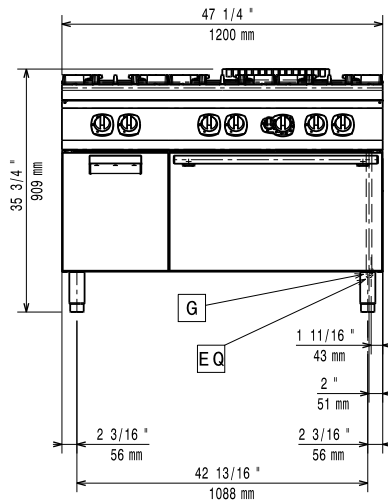
- 1 av Galler, förkromat, GN2/1 till ugn PNC 164250
- 1 av Dörr till underskåp PNC 206350

Övriga Tillbehör

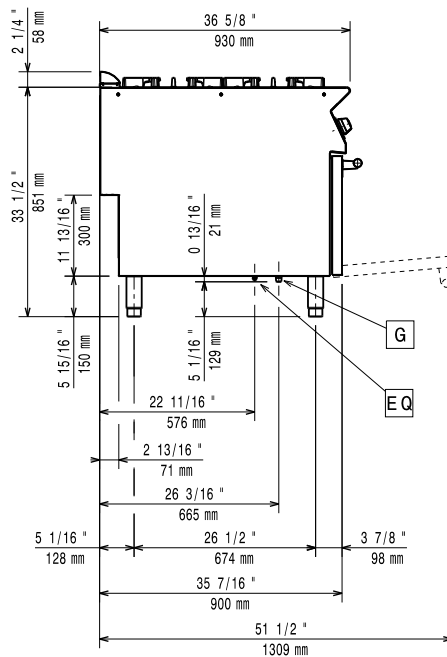
- Galler, förkromat, GN2/1 till ugn PNC 164250
- Tätningssats PNC 206086
- Avloppsavskiljare, 150 mm PNC 206132

- Tätningsring till avgasrenare diameter 150 PNC 206133
- Kit m 4 hjul varav 2 svängbara med broms PNC 206135
- Fotsats PNC 206136
- Gejderstöd, 2 st för 4 GN 1/1 PNC 206145
- Frontsockelplåt för installation på betongsockel, 1200 mm PNC 206151
- Frontsockelplåt för installation på betongsockel, 1600 mm PNC 206152
- SOCKELPLÅTAR, 2 ST,RFR, SIDOR PNC 206157
- Grillplatta, räfflad för 1 brännare PNC 206172
- Frontsockelplåt, rostfri, 1200 mm PNC 206178
- Frontsockelplåt, rostfri, 1600 mm PNC 206179
- Sidosockelplåtar, rostfria, 2 st PNC 206180
- Panel för service PNC 206181
- Paneler, 2 st, för servicekanal (rygg/rygg) PNC 206202
- 4 fötter för installation på cementsockel PNC 206210
- Avgasrenare PNC 206246
- El- värmesats för öppet underskåp PNC 206259
- Blandare med rörlig kran (förlängning ingår ej) PNC 206289
- Förlängningsrör till vattenkran 900 line. (Ej nödvändigt). PNC 206290
- Rostfritt galler till gasspis för två brännare XP900 PNC 206298
- Skorsten 1200 mm till XP 700 & 900 PNC 206306
- BAKKANTHYLLA 1200MM-MARIN PNC 206309
- Dörr till underskåp PNC 206350
- Wokstöd för gasbrännare - 700/900 PNC 206363
- Stödskena till underskåp för minskat antal ben/hjul, 1200mm PNC 206368
- Stödskena till underskåp för minskat antal ben/hjul, 1600mm PNC 206369
- Stödskena till underskåp för minskat antal ben/hjul, 2000mm PNC 206370
- Ryggplåtar, 1200mm PNC 206376
- Kit stadsgasdysor (G150) - gasspisar brännare på ugn 900 PNC 206385
- Skorstensnät 400mm (XP700 & XP900) PNC 206400
- Sidoräcke, rostfritt PNC 216044
- Fronträcke, rostfritt, 1200 mm PNC 216049
- Fronträcke, rostfritt, 1600 mm PNC 216050
- 2 st sidopaneler höjd 700 djup 900mm PNC 216134
- Portioneringshylla/ räcke, rostfritt, 400 mm (bred) PNC 216185
- Portioneringshylla/ räcke, rostfritt, 800 mm (bred) PNC 216186
- Gasregulator PNC 927225

Front

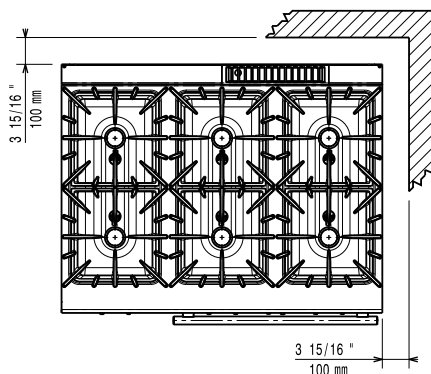


Sida



G = Gasanslutning

Topp



Gas

Natural gas - Pressure:	
391014 (E9GCGL6C1M)	7" w.c. (17.4 mbar)
Gas, effekt:	68.5 kW
Standardgasleverans	Natural Gas
Gastyp alternativ:	LPG; Naturgas
Gasintag:	1/2"

Viktig information

Ugnens arbetstemperatur: 120 °C MIN; 280 °C MAX

Ugnens invändiga dimensioner (bredd): 575 mm

Ugnens invändiga dimensioner (höjd): 300 mm

Ugnens invändiga dimensioner (djup): 700 mm

Nettovikt: 164 kg

Fraktvikt: 180 kg

Frakthöjd: 1080 mm

Fraktbredd: 1020 mm

Fraktdjup: 1260 mm

Fraktvoly: 1.39 m³

Effekt främre brännare: ISO 9001; ISO 14001 - ISO 9001; ISO 14001 kW

Effekt bakre brännare: 10 - 10 kW

Mitt brännare effekt: 10 - 0/10 - 0 kW

[NOT TRANSLATED] N9CG

Bakre brännare mått - mm Ø 100 Ø 100

Främre brännare mått - mm Ø 100 Ø 100

Mitt brännare mått - mm Ø 100 Ø 100

If appliance is set up or next to or against temperature sensitive furniture or similar, a safety gap of approximately 150 mm should be maintained or some form of heat insulation fitted.